

设计要点

降压型同步控制器可采用低至 2.2V 的工作输入电源

设计要点 443

Wei Gu

引言

许多电信和计算应用都需要一个能够从非常低输入电压获得工作电源的高效率降压型 DC/DC 转换器。高输出功率同步控制器 LT3740 就是这些应用的理想选择，该器件能把 2.2V 至 22V 的输入电源转换为低至 0.8V 的输出，并提供 2A 至 20A 的负载电流。其应用包括分布式电源系统、负载点调节和逻辑电源转换。

在设计具低 V_{IN} 的降压型转换器过程中，所面临的一项重大难题是不容易获得用于 N 沟道 MOSFET 的栅极电压。通过集成一个 DC/DC 升压型转换器 (以利用一个尺寸小和廉价的外部电感器来产生其自己的 MOSFET 栅极驱动电压)，LT3740 解决了这个问题。该功能允许使用便宜的市售 5V 栅极驱动 MOSFET，因而与采用低逻辑栅极驱动 MOSFET 时相比实现了高达 3% 的效率提升，并免除了增设第二个电源的需要。

LT3740 工作于一个 300kHz 的固定频率，并采用谷值电流模式控制，以提供卓越的瞬态响应和非常低的接通时间。除此之外，还有一个电源良好信号以用于监

视输出电压。内置于 XFER 引脚的跟踪能力可在电源斜坡上升和下降时进行输出电压的控制。如果施加在 XFER 引脚上的电压低于 0.8V，则 LT3740 将该电压用作其稳压基准。

可承受“电源崩溃”情况下的应用

LT3740 的低 V_{IN} 特点使其非常适合在高可靠性计算机出现“电源崩溃”时的应用。在这些系统中，当电源被切断时，输入端上被充电至 12V 左右的大容量电解电容器将充当功率控制器的输入。LT3740 能够在输入电源低至 2.2V 的条件下正常工作，因而与需要较高输入电压的控制器相比，它可在采用输入电容器充电电压的情况下实现更长的运行时间。这有效地降低输入电容的要求，从而节省了重要的板空间。

图 1 示出了一款典型的应用电路。如图 2 所示，在其输入电源被切断之后，LT3740 能够为负载供电达 40ms。相比之下，当采用一个在输入达到 7V 时即停

LT、LT、LTC 和 LTM 是凌力尔特公司的注册商标。所有其他商标均为其各自拥有者的产权。

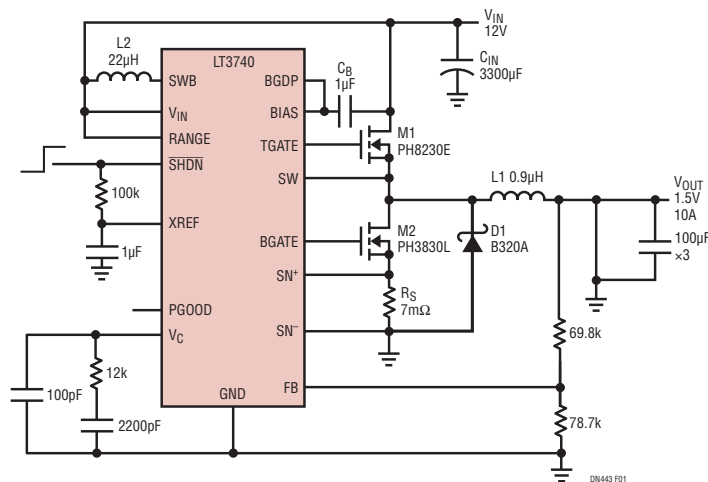


图 1：可承受“电源崩溃”情况下的应用电路

机的控制器，输出电压在 25ms 之后就失去。

从一个低正 V_{IN} 产生一个负电压

图 3 示出了一款 2.4V 至 14V 输入转换为 -3.3V/3A 输出的转换器。由于具有宽输入电压范围并能够在低至 2.2V 的电压条件下正常运作，因此 LT3740 在这种应用中能够起到特别好的作用。LT3740 在操作时还运用了同步整流，因而允许采用高效率 MOSFET，而不是采用效率较低的开关二极管。

宽输入电压范围

LT3740 在一个宽输入电压范围内 (2.2V 至 22V) 提供了高效率，并可产生低至 0.8V 的输出电压。LT3740

采用谷值电流模式控制，以实现超卓的瞬态响应和非常低的接通时间。图 4 示出了一种 22V 输入、0.8V 输出应用 (在一个 300kHz 的固定频率) 的低占空比波形。

结论

LT3740 能够采用低输入电压，并在一个很宽的输入电压范围内提供了一款节省空间和成本的解决方案。LT3740 是一个通用平台，在该平台上可以构建使用极少外部元件并在宽负载范围内保持高效率的 DC/DC 转换器解决方案。集成升压型稳压器便于在采用一个低至 2.2V 输入电压的情况下实现真正的单电源操作。

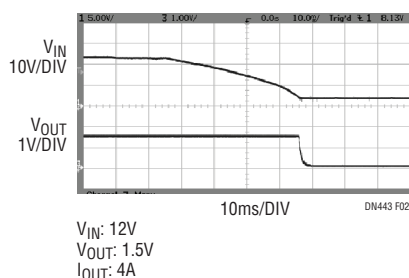


图 2：输入电源被拿掉时的输入和输出电压波形

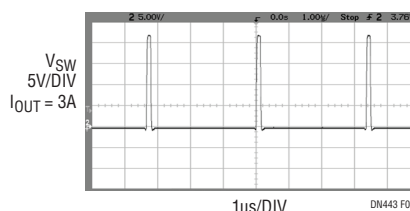


图 4：LT3740 低占空比波形

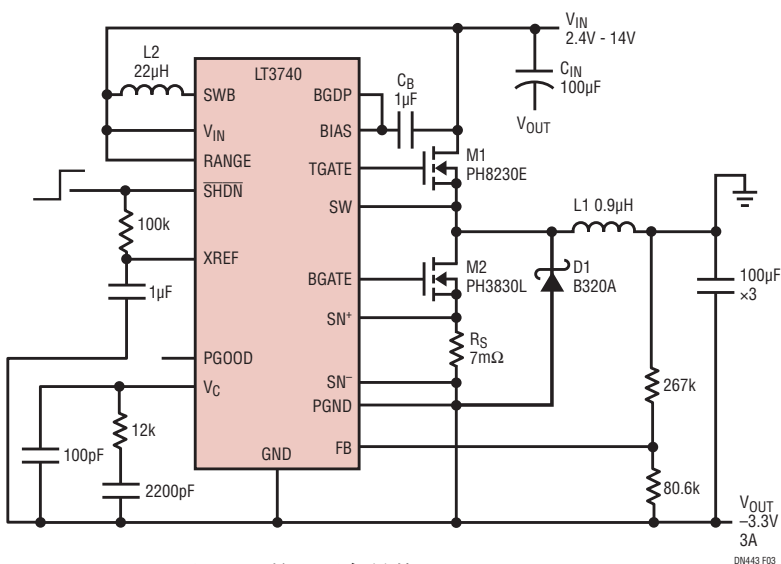


图 3：一款正至负转换器

产品手册下载

www.linear.com.cn

如要获得更多资料或技术支持，请与我们的销售部或当地分销商联络，也可浏览我们的网址：
www.linear.com.cn 或电邮到 info@linear.com.cn

凌力尔特有限公司
Linear Technology Corp. Ltd.
www.linear.com.cn
香港电话：(852) 2428-0303
北京电话：(86) 10-6801-1080
上海电话：(86) 21-6375-9478
深圳电话：(86) 755-8236-6088

艾睿电子亚太有限公司
Arrow Asia Pac Ltd.
www.arrowasia.com
香港电话：(852) 2484-2484
北京电话：(86) 10-8528-2030
上海电话：(86) 21-2893-2000
深圳电话：(86) 755-8359-2920

骏龙科技有限公司
Cytech Technology Ltd.
www.cytech.com
香港电话：(852) 2375-8866
北京电话：(86) 10-8260-7990
上海电话：(86) 21-6440-1373
深圳电话：(86) 755-2693-5811

派睿电子有限公司
Premier Electronics Limited
www.premierelectronics.hk
香港电话：(852) 2268-9888
北京电话：(86) 10-6238-5152
上海电话：(86) 21-5866-0508

好利顺电子香港有限公司
Nu Horizons Electronics Asia Pte Ltd.
www.nuhorizons.com
香港电话：(852) 3511-9911
北京电话：(86) 10-8225-1376
上海电话：(86) 21-6441-1811
深圳电话：(86) 755-3398-2850

dn443f 1008 52.5K • PRINTED IN CHINA



© LINEAR TECHNOLOGY CORPORATION 2008